



مارينا
سقالات . روافع . مصاعد

AERIAL PLATFORMS

MODEL (AL 5/T)

رافعات هيدروليكية

موديل (AL 5/T)



* Customize Models Will Be Produced Per Customer Request Or Site Condition .

* بالإضافة إلى إمكانية إنتاج تصميمات خاصة حسب طلب العميل أو ظروف الموقع .

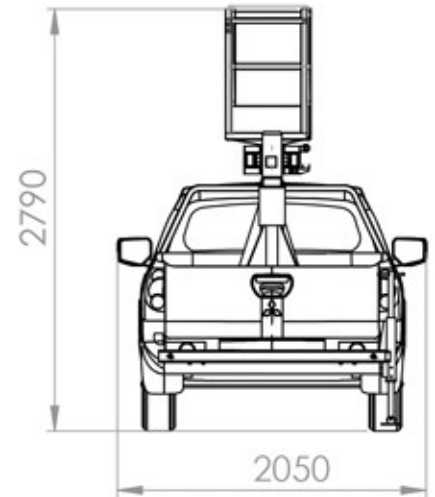
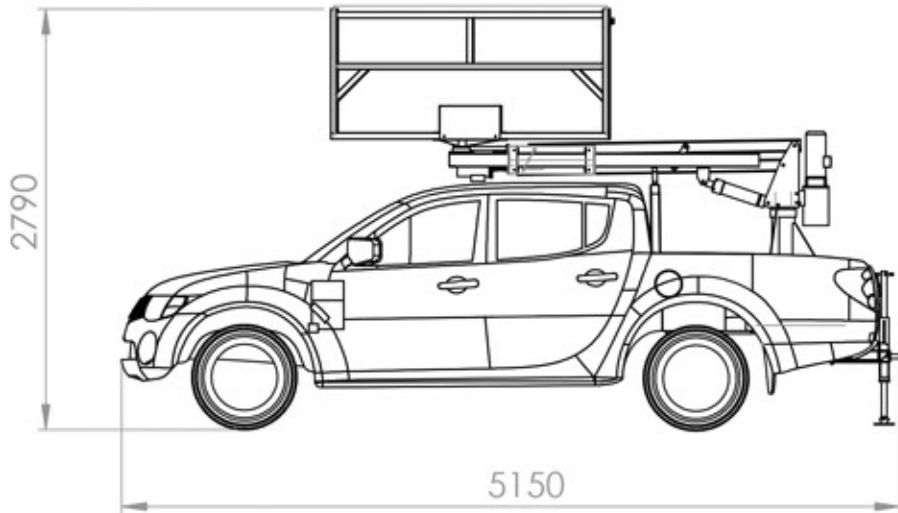
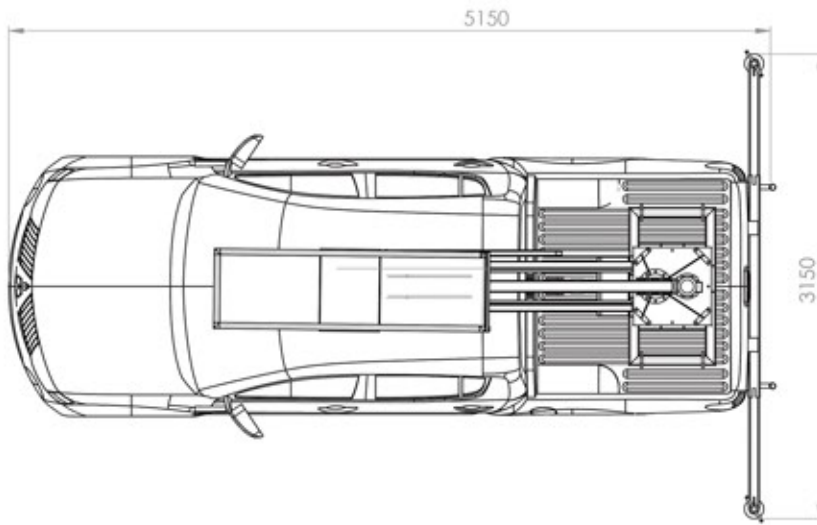
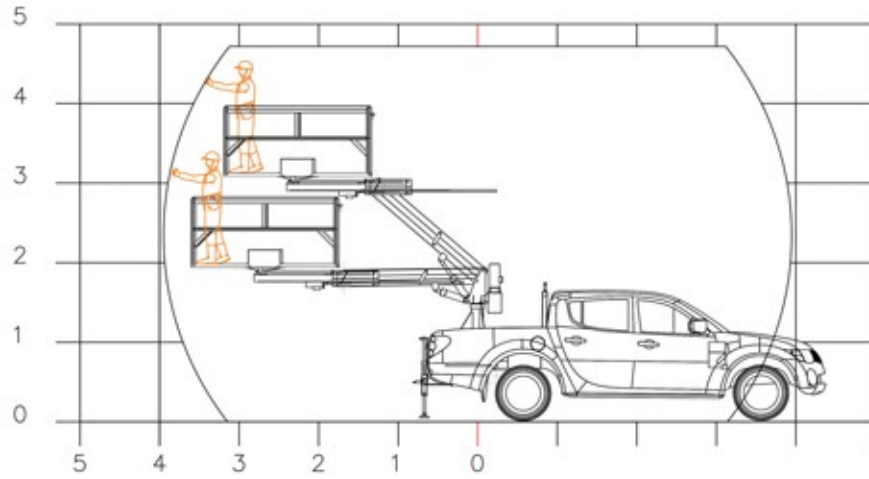
www.marinaplt.com



AL 5 / T

TECHNICAL DATA

Max Working Height	5 m
Platform Height	3 m
Max Outreach	3.6 m
Rotation	360 deg.
cage Dimensions	180 X 45 X 80 cm
Max Cage Capacity	200 kg
Length	5.15 m
Width	2.05 m
Height	2.79 m
Stablization Foot-print	3.15 m
Weight	650 kg
Power Source	220 V
Horizontal Movement	Electrical
Vertical Movement	Hydraulic
Paints	Electrostatic
Outriggers	2 manual



* بالإضافة إلى إمكانية انتاج تصميمات خاصة حسب طلب العميل أو ظروف الموقع .

* Customize Models Will Be Produced Per Customer Request Or Site Condition .

ALEX	اسكندرية	شارع الصاغ محمد عبد السلام - أول نفق سيدى بشر Al Sagh Mohamed Abd El Salam St., Sidi Beshr Tunnel	(+٢) ٠١٢٢ ٧٤٣ ٤٣٩٩	(+٢) ٠٣ ٥٧١ ٨٢ ٧٧
Cairo	القاهرة	٦٠ ش جوزيف تيتو - النزهة الجديدة - القاهرة, مصر. 60 Josiph Tito St., Al Nozha Al Gadida, Cairo, Egypt	(+٢) ٠١٢٢ ٧٤٣ ٤٣ ٩١	(+٢) ٠٢ ٢٦٢ ٤٨١ ٦٩
Merghem	مرغم	الكيلو ٢٣ طريق الإسكندرية - القاهرة الصحراوي Kilo 23 Alexandria - Cairo Desert Road	(+٢) ٠١٢ ٧١٢ ٧٥٥٢٢	(+٢) ٠٣ ٢٠٢٥ ٠١١