



مارينا
سقالات . روافع . مصاعد

AERIAL PLATFORMS

Model (AL 24/T)

رافعات هيدروليكية

موديل (AL 24/T)



* Customize Models Will Be Produced Per Customer Request Or Site Condition .

* بالإضافة إلى إمكانية إنتاج تصميمات خاصة حسب طلب العميل أو ظروف الموقع .

www.marinaplt.com

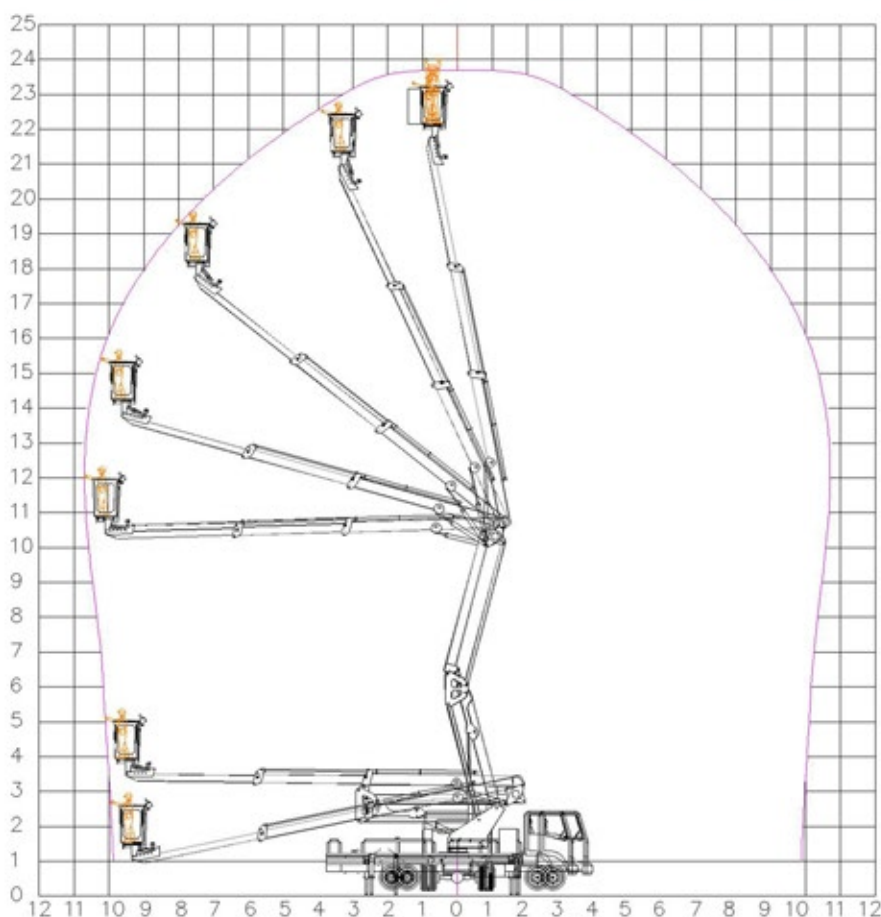
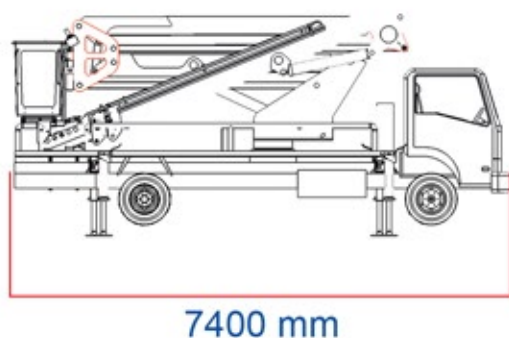
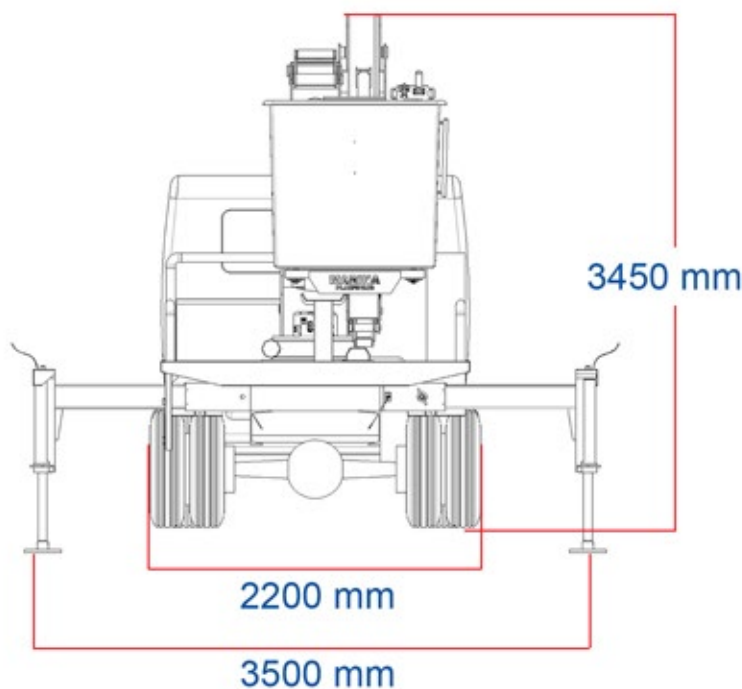


AL 24 / T

TECHNICAL DATA

Max Working Height	23.7 m
Platform Height	21.7 m
Max Outreach	10.5 m
Rotation	360
cage Dimensions	70X100X110cm
Max Cage Capacity	150 kg
Length	7.4 m
Width	2.2 m
Height	3.45 m
Stablization Foot-print	3.5 m
Total Weight	7500 kg

STANDARD FEATURES	OPTIONAL
Emergency hand pump	220v outlet in cage
Stablizer Interlock	«outer source»
Booms Safety Device	Customized color
Power Source PTO	Safety Belt In Cage
	Proportion Speed Control



* بالإضافة إلى إمكانية انتاج تصميمات خاصة حسب طلب العميل أو ظروف الموقع .

* Customize Models Will Be Produced Per Customer Request Or Site Condition .

ALEX اسكندرية	شارع الصاع محمد عبد السلام - أول نفق سيدى بشر Al Sagh Mohamed Abd El Salam St., Sidi Beshr Tunnel	(+2) 0122 743 4399	(+2) 03 071 82 77
Cairo القاهرة	٦٠ ش جوزيف تيتو - النزهة الجديدة - القاهرة, مصر. 60 Josiph Tito St., Al Nozha Al Gadida, Cairo, Egypt	(+2) 0122 743 43 91	(+2) 02 262 481 69
Merghem مرغم	الكيلو ٢٣ طريق الاسكندرية - القاهرة الصحراوي Kilo 23 Alexandria - Cairo Desert Road	(+2) 012 712 70022	(+2) 03 2020 011