



مارينا
سقالات . روافع . مصاعد

AERIAL PLATFORMS الرافعات الهيدروليكية

موديل : MODEL AL 20 / T



* Customize Models Will Be Produced Per Customer Request Or Site Condition .
* بالإضافة إلى إمكانية إنتاج تصميمات خاصة حسب طلب العميل أو ظروف الموقع .

www.marinaplt.com



AL 20 / T

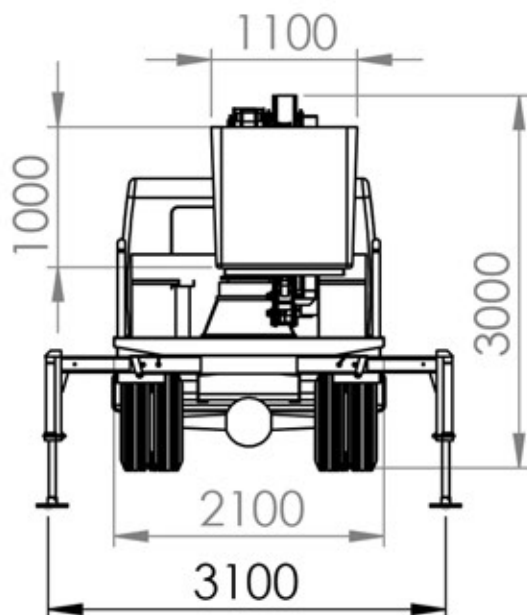
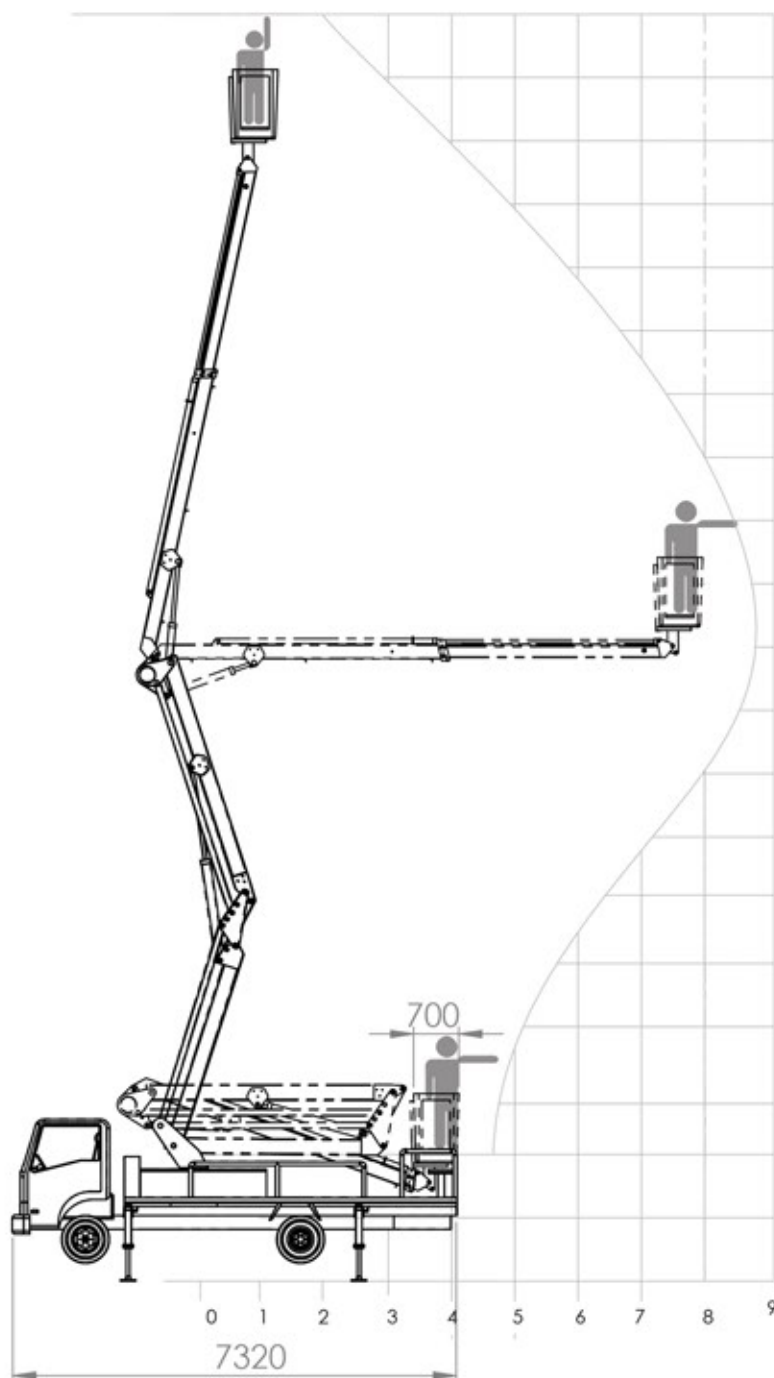
TECHNICAL DATA

20	Max Working Height	20 m
19	Platform Height	18 m
18	Max Outreach	8.5 m
17	Rotation	360
16	cage Dimensions	70X100X110cm
15	Max Cage Capacity	250 kg
14	Length	7.32 m
13	Width	2.1 m
12	Height	3 m
11	Stablization Foot-print	3.1 m
10	Total Weight	6000 kg

STANDARD FEATURES

OPTIONAL

Emergency hand pump	220v outlet in cage
Stablizer Interlock	«outer source»
Booms Safety Device	Customized color
Power Source PTO	Safety Belt In Cage
Proporation Speed Control	



* بالإضافة إلى إمكانية انتاج تصميمات خاصة حسب طلب العميل أو ظروف الموقع .

* Customize Models Will Be Produced Per Customer Request Or Site Condition .

ALEX	اسكندرية	شارع الصاغ محمد عبد السلام - أول نفق سيدى بشر Al Sagh Mohamed Abd El Salam St., Sidi Beshr Tunnel	(+٢) ٠١٢٢ ٧٤٣ ٤٣٩٩	(+٢) ٠٣ ٥٧١ ٨٢ ٧٧
Cairo	القاهرة	٦٠ ش جوزيف تيتو - النزهة الجديدة - القاهرة، مصر. 60 Josiph Tito St., Al Nozha Al Gadida, Cairo, Egypt	(+٢) ٠١٢٢ ٧٤٣ ٤٣ ٩١	(+٢) ٠٢ ٢٦٢ ٤٨١ ٦٩
Merghem	مرغم	الكيلو ٢٣ طريق الاسكندرية - القاهرة الصحراوي Kilo 23 Alexandria - Cairo Desert Road	(+٢) ٠١٢ ٧١٢ ٧٥٥٢٢	(+٢) ٠٣ ٢٠٢٥ ٠١١