



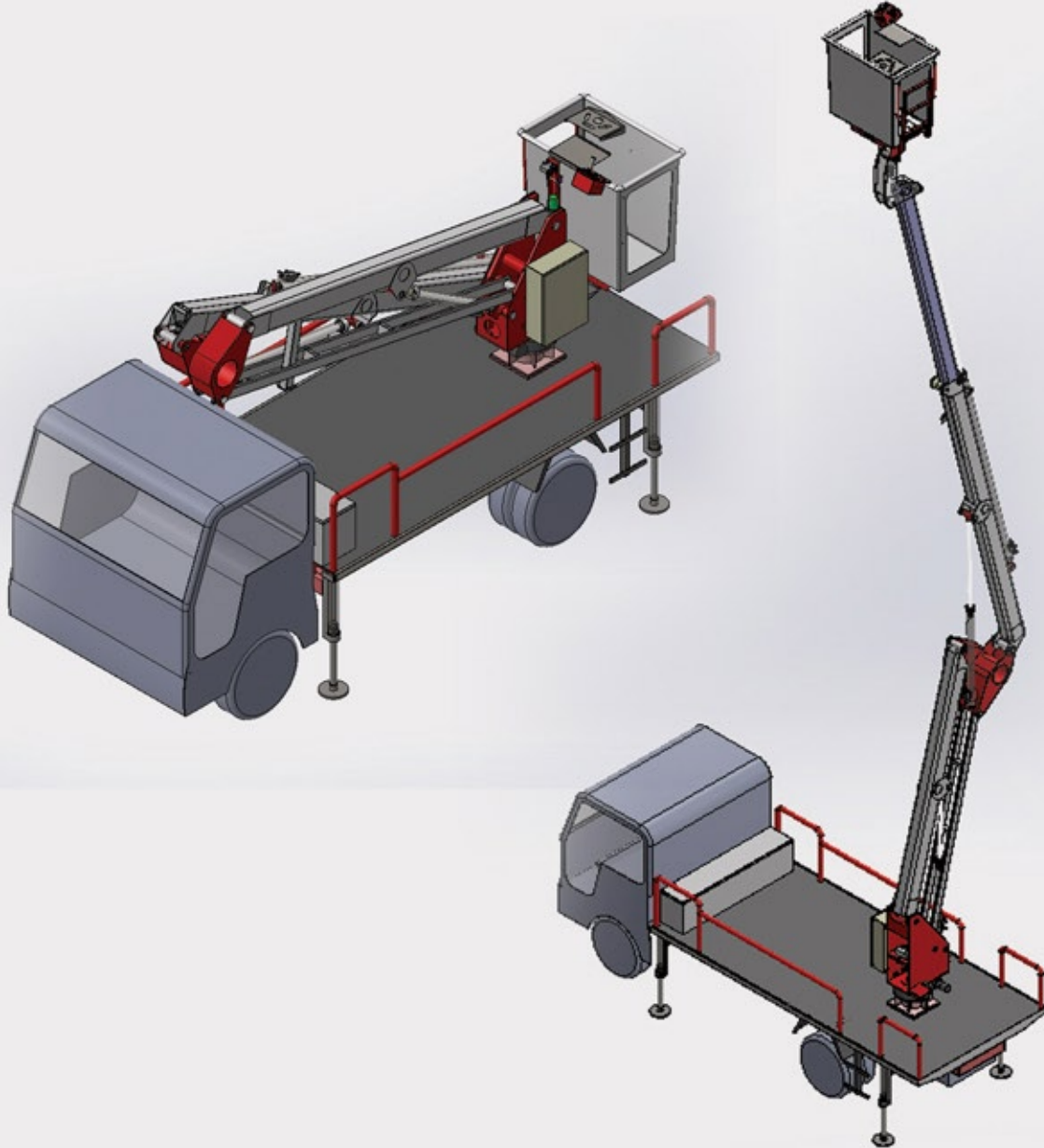
مارينا
سقالات . روافع . مصاعد

AERIAL PLATFORMS

MODEL (AL 16 / T)

رافعات هيدروليكية

موديل (AL 16 / T)



* Customize Models Will Be Produced Per Customer Request Or Site Condition .

* بالإضافة إلى إمكانية إنتاج تصميمات خاصة حسب طلب العميل أو ظروف الموقع .

www.marinaplt.com



AL 16 / T

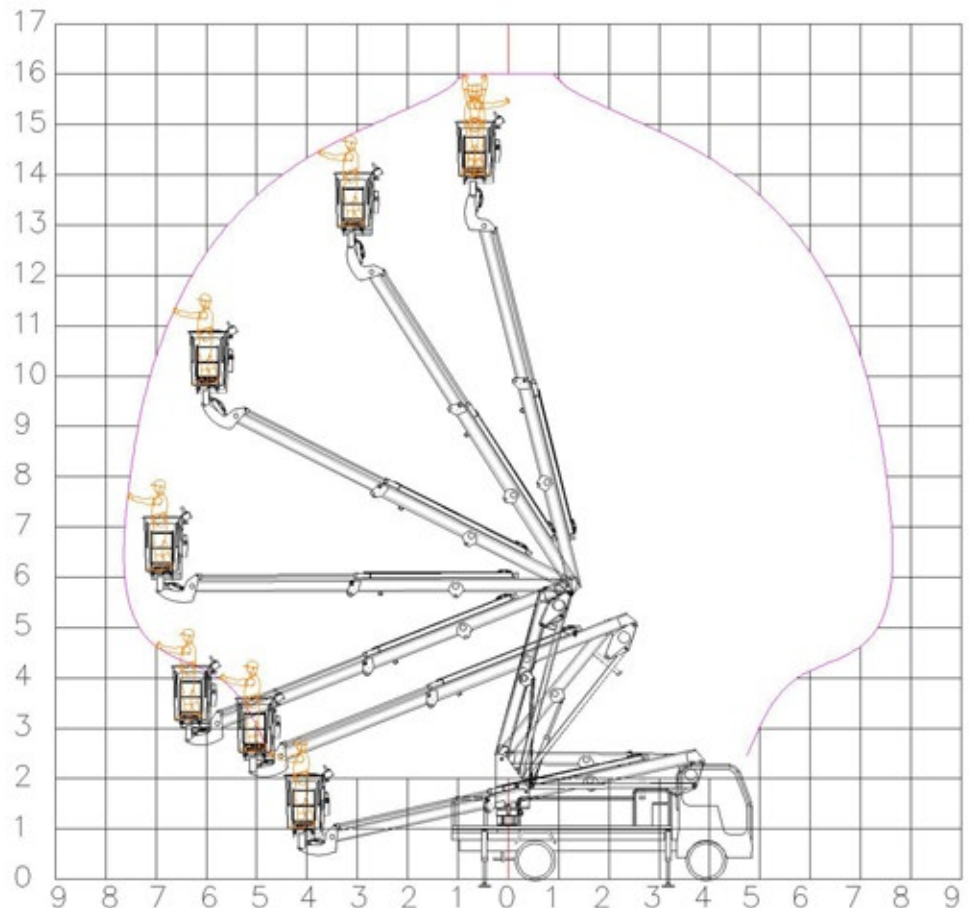
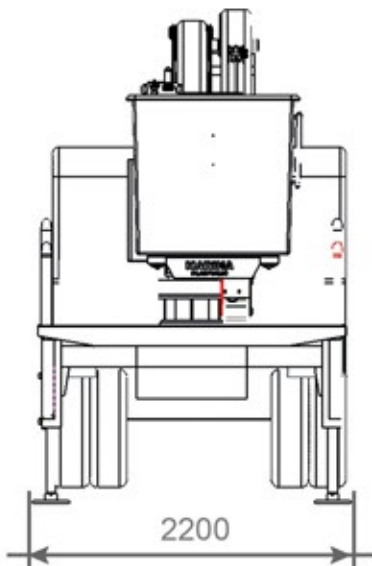
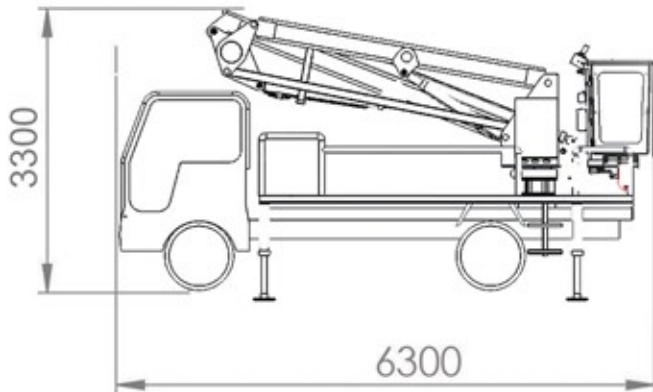
TECHNICAL DATA

Max Working Height	16 m
Platform Height	14 m
Max Outreach	7.5 m
Rotation	360
cage Dimensions	70X110X110cm
Max Cage Capacity	250 kg
Length	6.3 m
Width	2.2 m
Height	3.3 m
Stablization Foot-print	2 m
Total Weight	2600 kg

STANDARD FEATURES

Emergency hand pump	220v outlet in cage «outer source»
Stablizer Interlock	Customized color
Booms Safety Device	Safety Belt In Cage
Power Source PTO	Proportion Speed Control

OPTIONAL



* بالإضافة إلى إمكانية انتاج تصميمات خاصة حسب طلب العميل أو ظروف الموقع .

* Customize Models Will Be Produced Per Customer Request Or Site Condition .

ALEX	اسكندرية	شارع الصاغ محمد عبد السلام - أول نفق سيدى بشر Al Sagh Mohamed Abd El Salam St., Sidi Beshr Tunnel	(+٢) ٠١٢٢ ٧٤٣ ٤٣٩٩	(+٢) ٠٣ ٥٧١ ٨٢ ٧٧
Cairo	القاهرة	٦٠ ش جوزيف تيتو - النزهة الجديدة - القاهرة, مصر. 60 Josiph Tito St., Al Nozha Al Gadida, Cairo, Egypt	(+٢) ٠١٢٢ ٧٤٣ ٤٣ ٩١	(+٢) ٠٢ ٢٦٢ ٤٨١ ٦٩
Merghem	مرغم	الكيلو ٢٣ طريق الاسكندرية - القاهرة الصحراوي Kilo 23 Alexandria - Cairo Desert Road	(+٢) ٠١٢ ٧١٢ ٧٥٥٢٢	(+٢) ٠٣ ٢٠٢٥ ٠١١