



مارينا
سقالات . روافع . مصاعد

AERIAL PLATFORMS
MODEL (TL 16 / T)

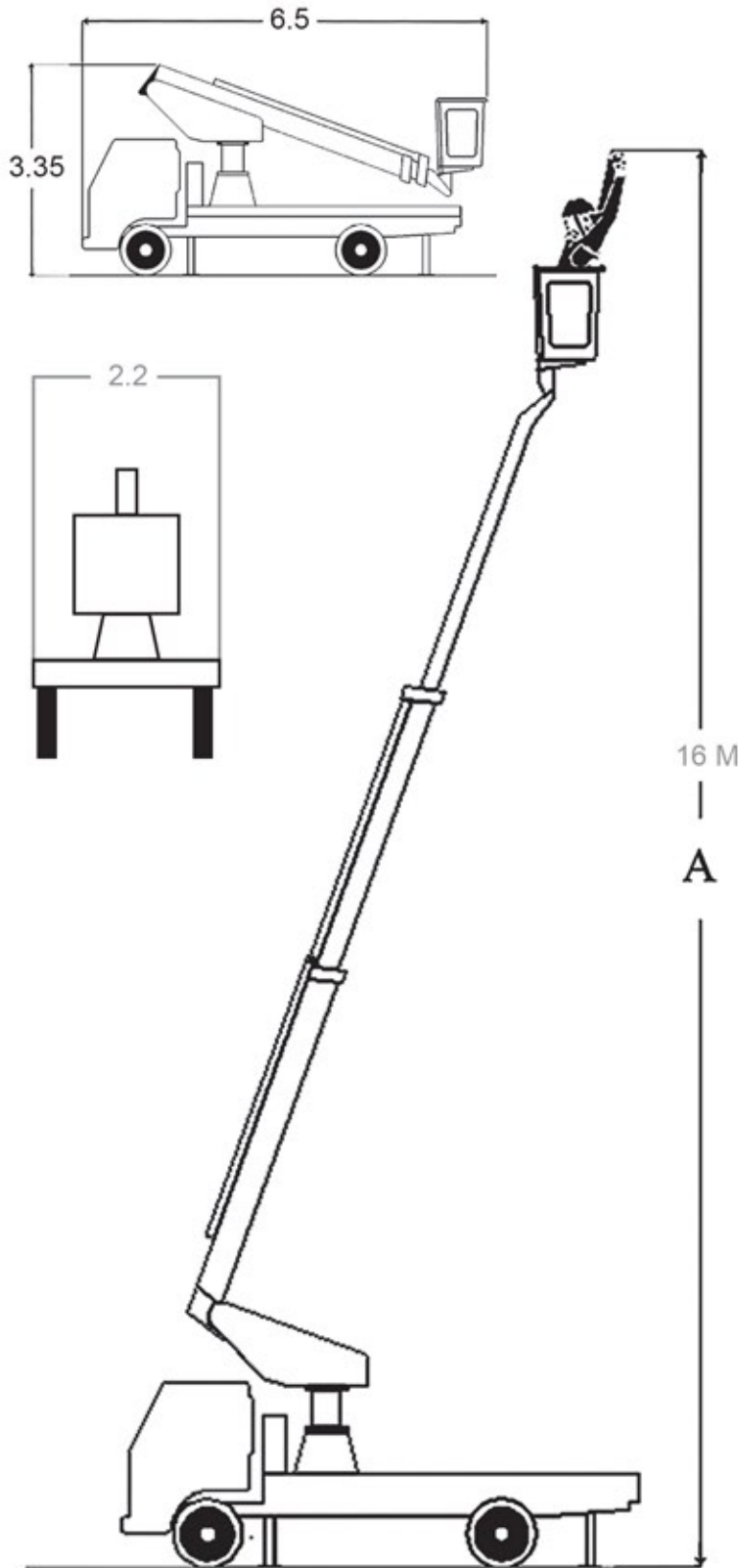
رافعات هيدروليكية
موديل (TL 16 / T)



* Customize Models Will Be Produced Per Customer Request Or Site Condition .
* بالإضافة إلى إمكانية إنتاج تصميمات خاصة حسب طلب العميل أو ظروف الموقع .

www.marinaplt.com



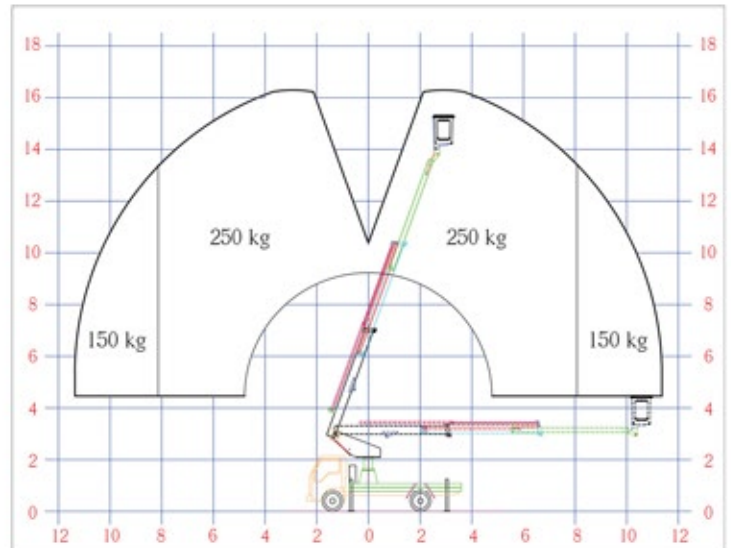


TL 16 / T

TECHNICAL DATA

Max Working Height	16 m
Platform Height	14 m
Max Outreach	8 m
Rotation	360
cage Dimensions	70X100X110cm
Max Cage Capacity	250 kg
Length	6.5 m
Width	2.2 m
Height	3.35 m
Stablization Foot-print	2 m
Total Weight	2800 kg

STANDARD FEATURES	OPTIONAL
Emergency hand pump	220v outlet in cage
Stablizer Interlock	Customized color
Booms Safety Device	Safety Belt In Cage
Power Source PTO	Proportion Speed Control



* بالإضافة إلى إمكانية انتاج تصميمات خاصة حسب طلب العميل أو ظروف الموقع .

* Customize Models Will Be Produced Per Customer Request Or Site Condition .

ALEX	اسكندرية	شارع الصاع محمد عبد السلام - أول نفق سيدى بشر Al Sagh Mohamed Abd El Salam St., Sidi Beshr Tunnel	(+٢) ٠١٢٢ ٧٤٣ ٤٣٩٩	(+٢) ٠٣ ٥٧١ ٨٢ ٧٧
Cairo	القاهرة	٦٠ ش جوزيف تيتو - النزهة الجديدة - القاهرة, مصر . 60 Josiph Tito St., Al Nozha Al Gadida, Cairo, Egypt	(+٢) ٠١٢٢ ٧٤٣ ٤٣ ٩١	(+٢) ٠٢ ٢٦٢ ٤٨١ ٦٩
Merghem	مرغم	الكيلو ٢٣ طريق الإسكندرية - القاهرة الصحراوى Kilo 23 Alexandria - Cairo Desert Road	(+٢) ٠١٢ ٧١٢ ٧٥٥٢٢	(+٢) ٠٣ ٢٠٢٥ ٠١١