



مارينا  
سقالات . روافع . مصاعد

AERIAL PLATFORMS

الرافعات الهيدروليكية

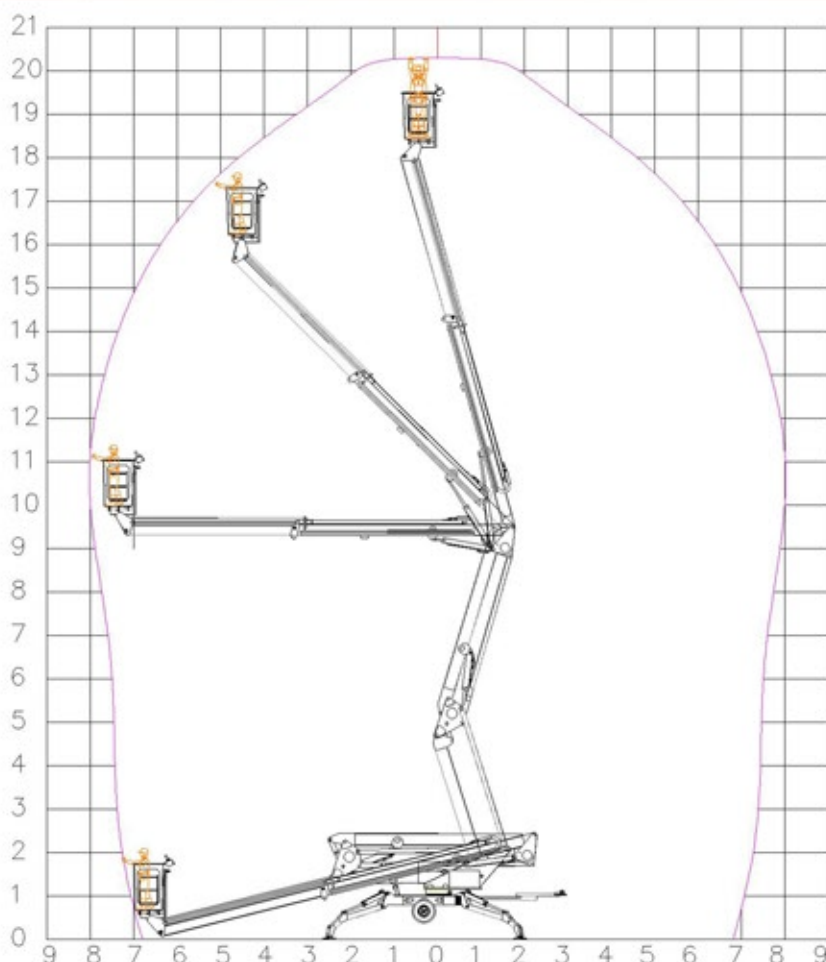
موديل : MODEL AL 20 / C



\* Customize Models Will Be Produced Per Customer Request Or Site Condition .  
\* بالإضافة إلى إمكانية انتاج تصميمات خاصة حسب طلب العميل أو ظروف الموقع .

[www.marinaplt.com](http://www.marinaplt.com)





## AL 20 / C

### TECHNICAL DATA

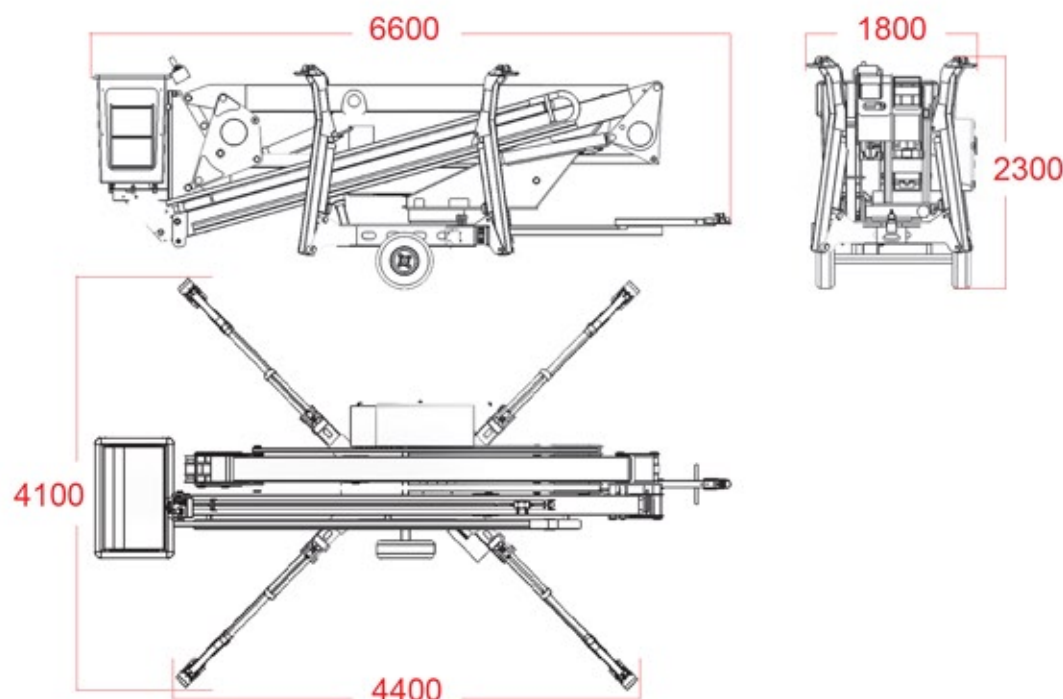
Max Working Height	20 m
Platform Height	18 m
Max Outreach	7.5 m
Rotation	360
cage Dimensions	70X100X110cm
Max Cage Capacity	150 kg
Length	6.6 m
Width	1.8 m
Height	2.3 m
Stablization Foot-print	4.4 m
Gross Weight	3500 kg

### STANDARD FEATURES

Power Source 380 vac
Emergency hand pump
Stablizer Interlock
Booms Safety Device
Proportion Speed Control

### OPTIONAL

<b>Power System :</b>
▪ 220v outlet in cage «outer source»
▪ Batteries Only
▪ Batteries + 220 v
▪ Petrol Engine
▪ Generator
Bi-energy
Customized color
Safety Belt



\* بالإضافة إلى إمكانية انتاج تصميمات خاصة حسب طلب العميل أو ظروف الموقع .

\* Customize Models Will Be Produced Per Customer Request Or Site Condition .

ALEX	اسكندرية	شارع الصاغ محمد عبد السلام - أول نفق سيدى بشر Al Sagh Mohamed Abd El Salam St., Sidi Beshr Tunnel	(+٢) ٠١٢٢ ٧٤٣ ٤٣٩٩	(+٢) ٠٣ ٥٧١ ٨٢ ٧٧
Cairo	القاهرة	٦٠ ش جوزيف تيتو - النزهة الجديدة - القاهرة، مصر. 60 Josiph Tito St., Al Nozha Al Gadida, Cairo, Egypt	(+٢) ٠١٢٢ ٧٤٣ ٤٣ ٩١	(+٢) ٠٢ ٢٦٢ ٤٨١ ٦٩
Merghem	مرغم	الكيلو ٢٣ طريق الاسكندرية - القاهرة الصحراوى Kilo 23 Alexandria - Cairo Desert Road	(+٢) ٠١٢ ٧١٢ ٧٥٥٢٢	(+٢) ٠٣ ٢٠٢٥ ٠١١