



مارينا
سقالات . روافع . مصاعد

AERIAL PLATFORMS

Model (AL 16 / C)

رافعات هيدروليكية

موديل (AL 16 / C)



* Customize Models Will Be Produced Per Customer Request Or Site Condition .

* بالإضافة إلى إمكانية إنتاج تصميمات خاصة حسب طلب العميل أو ظروف الموقع .

www.marinaplt.com



AL 16 / C

TECHNICAL DATA

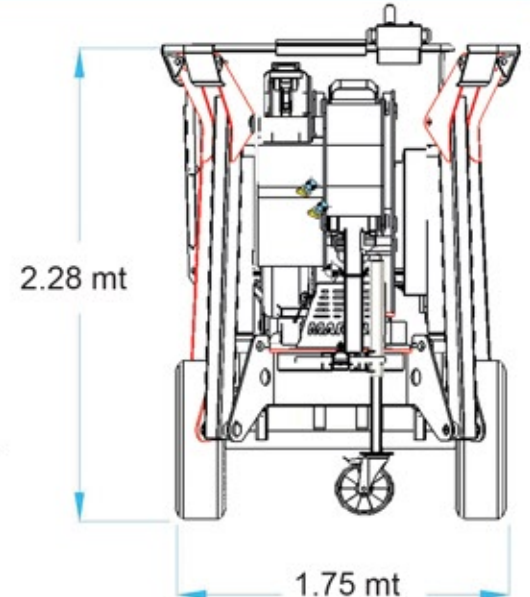
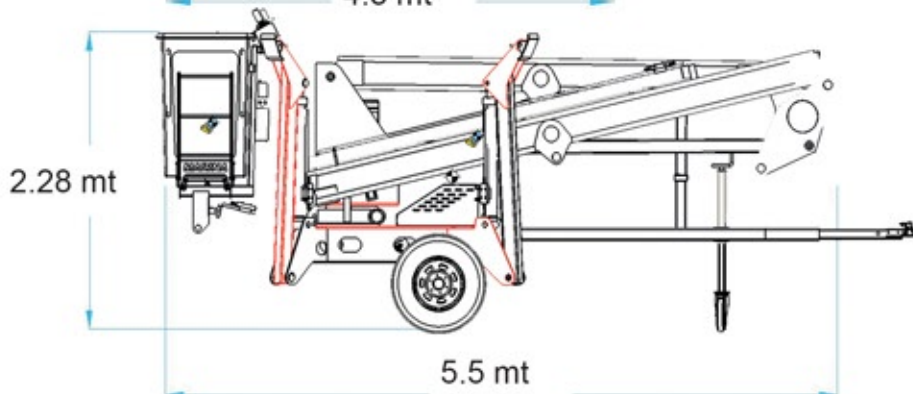
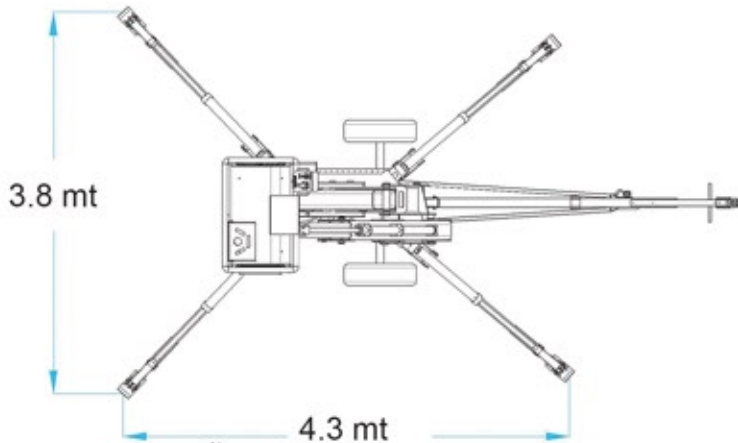
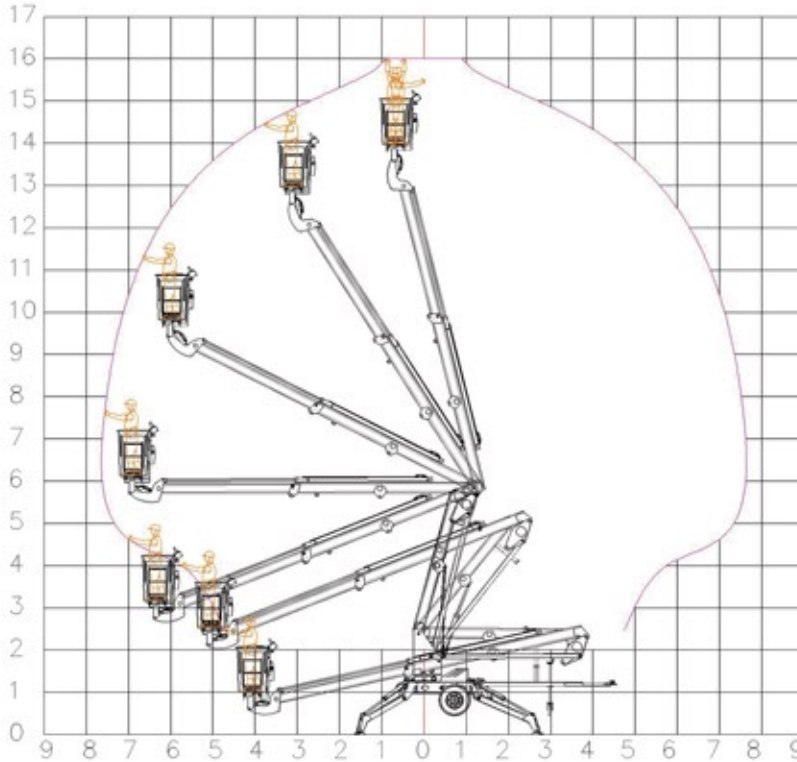
Max Working Height	16 m
Platform Height	14 m
Max Outreach	7.5 m
Rotation	360
cage Dimensions	70X100X110cm
Max Cage Capacity	150 kg
Length	5.5 m
Width	1.75 m
Height	2.28 m
Stablization Foot-print	4.4 m
Total Weight	2800 kg

STANDARD FEATURES

- Power System 380 vac
- Emergency hand pump
- Stablizer Interlock
- Booms Safety Device
- Proportion Speed Control

OPTIONAL

- Power System: - 220 v
- Batteries Only
- Generator
- 220v outlet in cage
- Customized color
- Safety Belt In Cage



* بالإضافة إلى إمكانية انتاج تصميمات خاصة حسب طلب العميل أو ظروف الموقع .

* Customize Models Will Be Produced Per Customer Request Or Site Condition .

ALEX	اسكندرية	شارع الصاغ محمد عبد السلام - أول نفق سيدى بشر Al Sagh Mohamed Abd El Salam St., Sidi Beshr Tunnel	(+2) 0122 743 4399	(+2) 03 571 82 77
Cairo	القاهرة	٦٠ ش جوزيف تيتو - النزهة الجديدة - القاهرة, مصر. 60 Josiph Tito St., Al Nozha Al Gadida, Cairo, Egypt	(+2) 0122 743 43 91	(+2) 02 262 481 69
Merghem	مرغم	الكيلو ٢٣ طريق الإسكندرية - القاهرة الصحراوى Kilo 23 Alexandria - Cairo Desert Road	(+2) 012 712 75522	(+2) 03 2025 011